

seca



Весы электронные медицинские seca 954

ИНСТРУКЦИЯ ПО ИСПОЛЬЗОВАНИЮ



Информация получена с официального сайта
Федеральной службы по надзору в сфере здравоохранения
www.gosdrazhnadzor.ru

Перед покупкой обязательно прочтите данную инструкцию
Компания *seca gmbh & co. kg.* (*seca*™ Германия) имеет 150 летний опыт в области производства весов для взвешивания людей – взрослых и детей, а также различных ростомеров. Ее продукция продается во многих странах мира и отличается удобством в использовании и высоким качеством.

Введение

Электронные весы-коляска *seca 954* предназначены для взвешивания с высокой точностью пациентов, которые по какой-то причине не могут самостоятельно стоять на платформе обычных весов. Весы рекомендуются к использованию в госпиталях при взвешивании инвалидов, людей с травмами опорно-двигательного аппарата, престарелых и т. д. Весы *seca 954* выполнены в виде кресла-коляски с откидывающимися подлокотниками. Для измерения пациент усаживается на сиденье.

Устройство весов позволяет вести непрерывное измерение в течение нескольких часов. В случае отключения электропитания, перезаряжающаяся батарея гарантирует автономную работу.

Рекомендации по безопасности

- Строго следуйте инструкции по эксплуатации при работе с весами.
- Не подвергайте весы ударам и толчкам.
- *seca 954* может использоваться только на полах, на которых, согласно местным национальным стандартам, разрешается измерение веса.
- Проводите регулярное сервисное обслуживание весов, и калибровку.
- Ремонт и обслуживание должно выполняться только специалистами.

Устройство весов

Внешний общий вид весов и блока дисплея показан на рис.1.

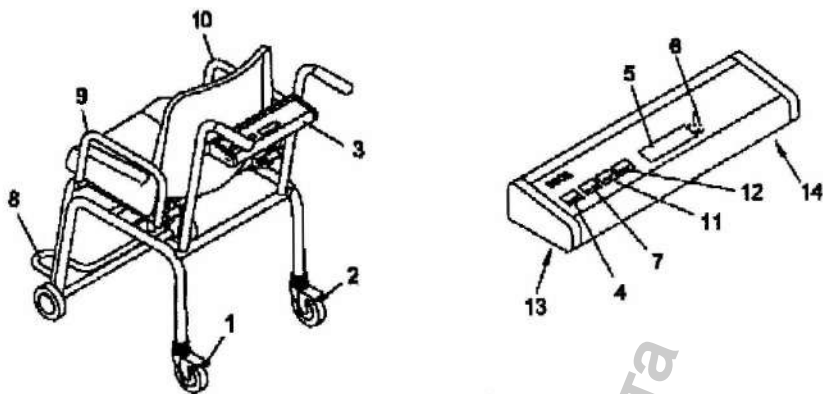


Рис.1

- 1,2 – Стопоры колес
- 3 – Блок дисплея
- 8 – Подставка для ног
- 9,10 – Откидывающиеся подлокотники
- 5 – Дисплей
- 6 – Индикатор единиц измерения
- 4 – Кнопка вкл/выкл. START
- 7 – Кнопка переключения единиц измерения kg/lbs
- 11 – Кнопка тарирования TARE
- 12 – Кнопка удержания показаний на дисплее HOLD

Подготовка к работе

Распаковка и сборка

Удалите транспортную упаковку и соберите весы в порядке, показанном на рис.2 – рис.7.

Установите ручки кресла.

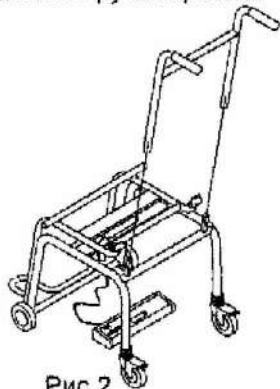


Рис.2

Закрепите блок дисплея.

Зафиксируйте ручки винтами.

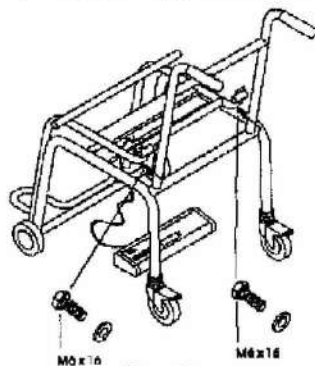


Рис.3

Проведите провод вдоль стойки и закрепите его клипсами.

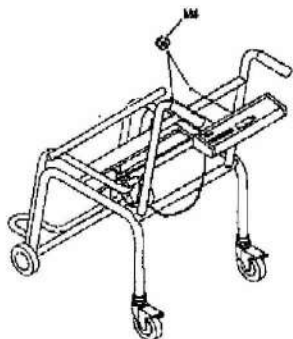


Рис.4

Установите на раму пластиковое сиденье.



Рис.5

Установите откидывающиеся подлокотники

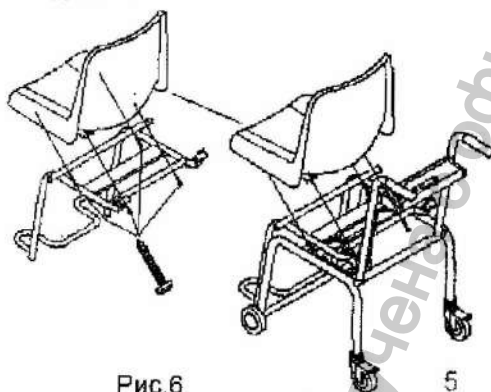


Рис.6

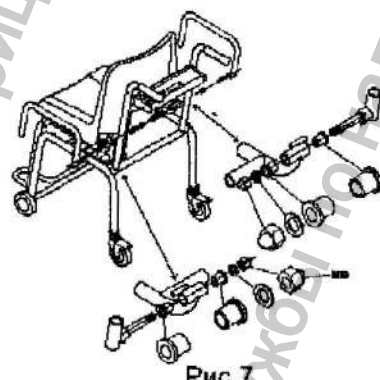


Рис.7

Электропитание

Весы подключаются через адаптер к сети электропитания. Чтобы проводить измерение даже в случае отключения электропитания, весы оборудованы перезаряжающейся аккумуляторной батареей.

Откройте крышку батарейного отсека 14 (рис.8), расположенного с тыльной стороны блока дисплея и соедините разъем батареи с разъемом весов. Затем вставьте разъем адаптера 15 в гнездо 13 (рис.8) и подключите адаптер к сети электропитания. При работе от адаптера аккумуляторная батарея будет подзаряжаться. Полностью заряженной батареей хватает не менее чем на 200 измерений.

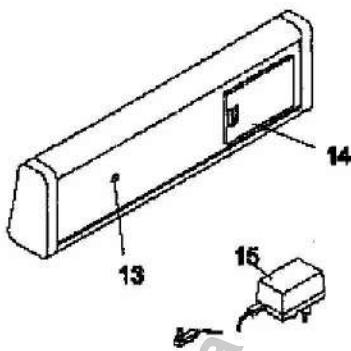


Рис.8

Взвешивание

- Нажмите клавишу **START**, чтобы включить весы. На дисплее высветится сначала **сека**, а потом **0,00**. Весы готовы к измерению.
 - Выберите нужную единицу измерения килограммы или фунты. Для переключения единиц нажмите клавишу - светодиод индикатора 6 будет указывать текущую единицу.
 - Заприте стопоры колес 1,2.
 - Усадите пациента в кресло весов. Для удобства можно откинуть один или оба подлокотника. Ноги пациента обязательно должны находиться на подставке 8 и ни в коем случае не касаться пола. Опустите подлокотники, чтобы пациент чувствовал себя комфортно и не шевелился во время измерения.
 - На дисплее появится значение веса пациента.
 - Выключите весы по окончании измерения. Если нагрузка на весах не изменяется в течение 5 минут они отключатся автоматически.
- Внимание! Если на дисплее появилось сообщение **STOP** - это означает перегрузку. Немедленно разгрузите весы.

Тарирование - TARE

Возможность тарирования позволяет определить вес груза независимо от веса тары. Это бывает полезно, если, например, на весы для удобства пациента положено одеяло или подушка.

- Поместите на весы предмет (подушка, одеяло и т.д.) На дисплее высветится вес предмета.
- Нажмите клавишу TARE (11) – показание дисплея обнуляется (0,00). Светодиод на клавише TARE (11) будет светиться.
- Усадите пациента в кресло весов. На дисплее появится только вес пациента (без учета веса предмета).
- Режим тарирования будет работать до момента выключения весов или пока, по окончании взвешивания пациента, не будет убран предмет, вес которого был обнулен, – в этом случае показания дисплея вернутся в 0,00 и светодиод на клавише TARE (11) погаснет.



Удержания показаний на дисплее – HOLD

Весы сека 954 позволяют зафиксировать показания дисплея после удаления (или изменения) нагрузки. Это бывает полезно в случаях, когда возникает необходимость срочно позаботиться о пациенте (в экстренных ситуациях), а уже потом (по разрешению экстренной ситуации) обратить внимание на вес.

- Усадите пациента в кресло весов. На дисплее появится вес пациента.
- Нажмите клавишу HOLD (12). Показания дисплея зафиксируются. О том, что весы находятся в режиме удержания показаний, будет сигнализировать свечение светодиода на клавише HOLD (12).
- Удалите пациента из кресла, показания дисплея не изменятся.
- Чтобы отключить режим удержания показаний, нажмите клавишу HOLD. В противном случае функция отключится автоматически через 2 мин.

Сообщения на дисплее

- BAtt** - севшая аккумуляторная батарея, требуется зарядка.
- STOP** - перегрузка, разгрузите весы.
- - ошибка при обнулении (возможно, Вы изменяли вес во время включения), выключите весы и включите их снова.
- ...EEEE - перегрузка или сообщение автоматической диагностики о неисправности электроники.

ВНИМАНИЕ! Если приведенные рекомендации не устраняют вышеперечисленные сообщения, обратитесь в сервисную службу поставщика. Также сообщением о серьезной неисправности весов являются мигающие на дисплее отдельные сегменты цифр.

Уход за весами

Берегите весы от воздействия ударов, электромагнитных полей, пыли, коррозионной атмосферы, попадания на них воды и химически активных веществ (спирт, ацетон и т. д.). Исключите возможность перегрузок весов.

Следите за исправностью батарей. Не оставляйте батарею в весах, если они не используются длительное время (более 1 недели), так как в случае неисправности батареи (разгерметизации) ее электролит может нанести ущерб весам. Протирайте весы мягкой, тканью, увлажненной чистой водой.

Гарантийные обязательства

- Гарантийное обслуживание производится в соответствии с законодательством России.
- Гарантийное обслуживание НЕ производится в случае повреждения весов, либо их частей в результате: ударов, попадания внутрь влаги, попытки самостоятельно разобрать весы, деформации чувствительного элемента весов вследствие перегрузок или растяжений, при неаккуратном обращении, неправильной эксплуатации.

Технические характеристики

Измеряемый вес	0-200 кг / 0-440 lbs
Диапазон тарирования	T = 0-200 кг / 0-440 lbs
Дискретность	100г
Размеры	555 мм X 920 мм X 870 мм
Вес	23 кг
Диапазон рабочих температур	от +10°C до +40°C
Погрешность	± 0,1%

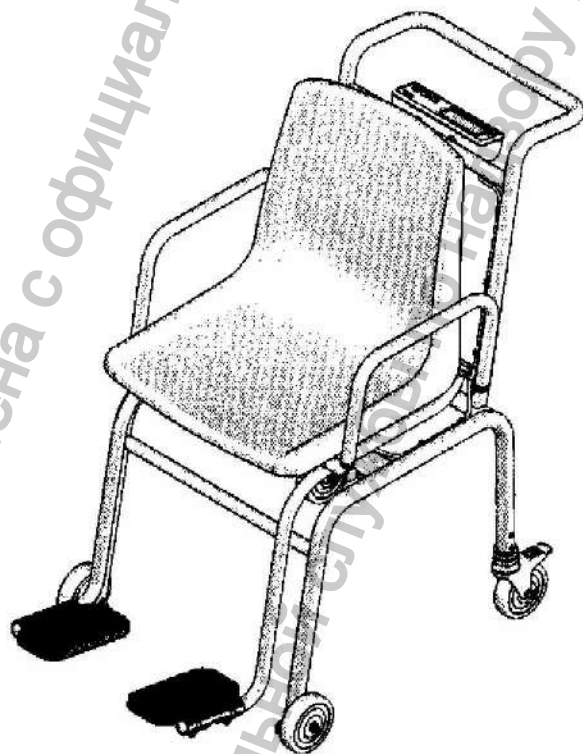


«Специал-Медика» ООО,
119334, Москва, 5-й Донской пр., д. 15, стр. 2
Тел/ Факс: +7(495) 961-0036
[http: www.specialmed.ru](http://www.specialmed.ru)
e-mail: sale@specialmed.ru

Электронные медицинские весы-кресло

сека 952

Инструкция по использованию



1. Поздравляем с покупкой!

- Выбрав электронные весы-кресло seca 952, Вы получили износостойкий продукт высокой точности.
- Более 150 лет seca служит на благо здоровья и, являясь лидером на рынке многих стран, задаёт новые стандарты, создавая инновационную продукцию для измерения веса и роста.
- Электронные весы-кресло seca 952 предназначены для использования в медицинских учреждениях: в реабилитационных центрах, ортопедических клиниках, диализных центрах, в санаториях и т.п. для взвешивания неподвижных пациентов или пациентов, неустойчиво держащихся на ногах. Удобное и прочное сиденье весов, откидывающиеся подлокотники, регулируемые подставки для ног и блокираторы колёс обеспечивают безопасность и облегчают перемещение пациента.
- Значение веса определяется за несколько секунд и может высвечиваться в килограммах, в фунтах и в стоунах.
- Высокоч прочные и износостойкие весы будут Вам служить долгие годы.
- Весы просты в использовании, легко перемещаются на специальных встроенных колёсах, а результаты легко читать на крупном дисплее.
- Благодаря экономному расходу батарей весы можно использовать на выездах.

2. Безопасность

Прежде чем использовать весы, ознакомьтесь с мерами предосторожности:

- Следуйте рекомендациям, указанным в Инструкции к применению
- Сохраните Инструкцию к применению
- Не используйте весы-кресло seca 952 как транспортное средство, так как перевозка людей и предметов на весах-кресле может привести к травмам и повреждениям.
- Не наклоняйте весы-кресло, чтобы не повредить блокираторы колёс.
- Блокируйте задние колёса весов-кресла всякий раз, чтобы усадить пациента и помочь ему подняться.
- Используйте элементы питания, рекомендованные в Инструкции
- Обращайтесь с весами бережно, не подвергайте падениям и повреждениям
- Проводите сервисное обслуживание устройства в специальных сервисных центрах

3. Подготовка к взвешиванию

Установка весов

Комплектация:

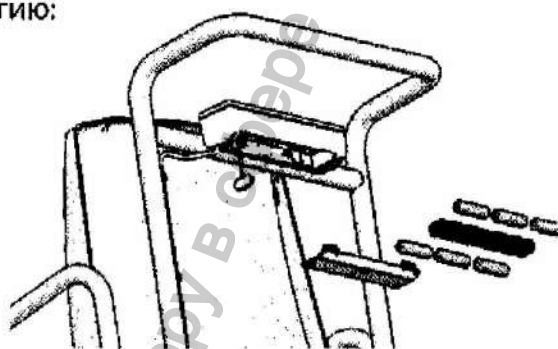
- Кресло
- Держатель для комплекта 6 батарей типа AA 1,5V
- Инструкция для использования


Питание

Весы работают от батарей.

Дисплей экономно потребляет электроэнергию:
6 батарей хватает на 4 000 взвешиваний.

- Откройте крышку отсека для батарей с обратной стороны дисплея.
- Подключите шнур к держателю батарей.
- Установите держатель для батарей в отсек для батарей.
- Закройте крышку отсека для батарей.
- Закройте крышку отсека для батарей.



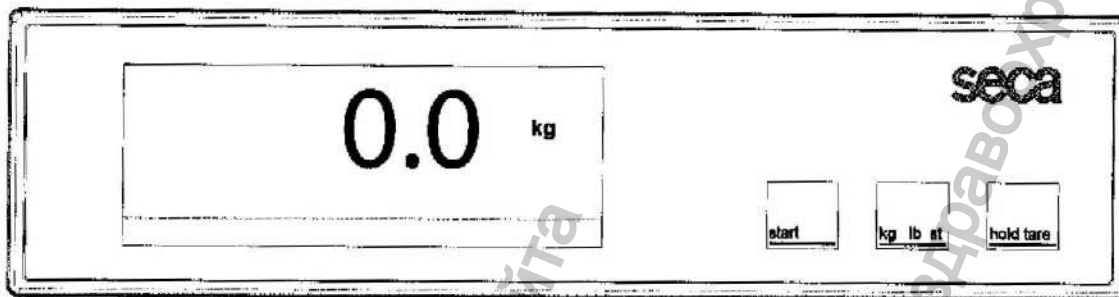
Если питания недостаточно, на дисплее сначала высвечивается символ , означающий, что в скором времени будет необходимо заменить батареи.

Если питания не хватает для нормальной работы весов-кресла, на дисплее высвечивается символ `batt`, означающий, что без замены питания дальнейшая работа невозможна.

4. Использование

Кнопки управления и указатели

Кнопки управления находятся на дисплее



Включение и выключение весов



кратковременное нажатие

5

переключение кг/фунты/стоуны



кратковременное нажатие

5

Провести ещё одно взвешивание, не разгружая весы

долговременное нажатие

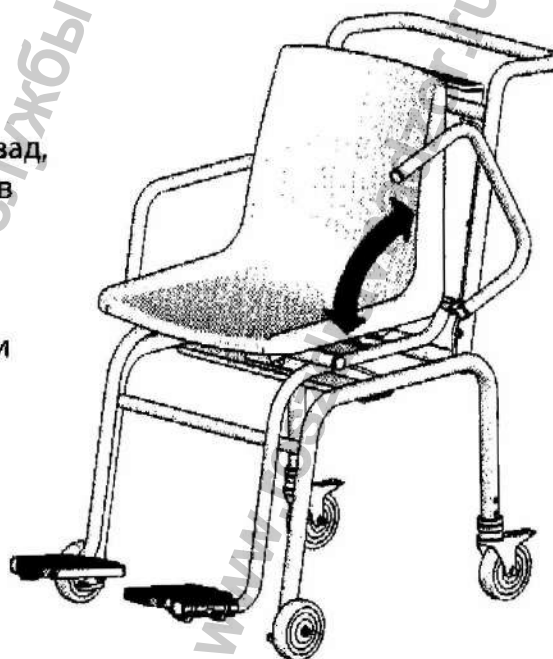
5

обнулить дисплей, вкл/выкл функцию TARE

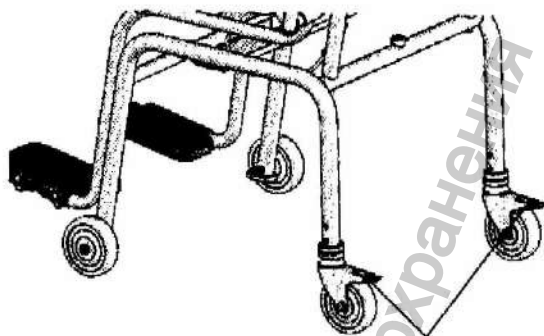
Внимание!

Подлокотники весов-кресла легко откинуть назад, чтобы пациенту было легко и удобно садиться в весы-кресло и вставать с них.

- Когда опускаете подлокотники весов-кресла, будьте осторожны, чтобы не зацепиться руками или рукавами.

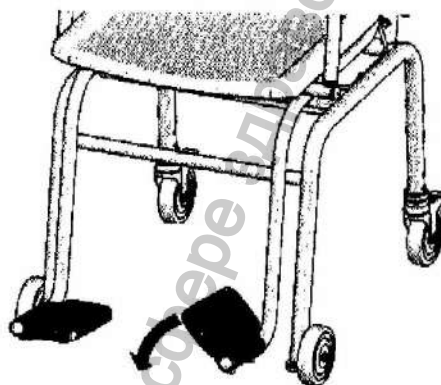


- Блокируйте задние колёса всякий раз, чтобы усадить пациента на весы-кресло и чтобы помочь ему подняться. Для чего нажмите на блокираторы обоих задних колёс.



Блокираторы колёс

- После того, как пациент сел на весы-кресло, опустите регулируемые подставки для ног, чтобы пациент мог поставить на них ноги.



Правильное взвешивание

- Перед взвешиванием нажмите кнопку **start**.
На дисплее один за другим появятся символы **seca**, **8.8.8.8.8.** и **0.0**. Таким образом весы откалибровались и готовы к взвешиванию.
- Переключите при необходимости единицу измерения веса **кг/фунты/стоуны**
- Усадите пациента на весы-кресло.
- Прежде чем приступить к взвешиванию, убедитесь, что ноги пациента на касаются пола, а упираются в регулируемые подставки для ног.
- Прочитайте результат взвешивания на дисплее.
- Если нагрузка на весах больше **200кг** на дисплее высветится указатель **STOP**
- Чтобы выключить весы, нажмите ещё раз кнопку **start**.



stop



Удержание показания веса на дисплее Auto-Hold

От 1,5 кг функция HOLD включается автоматически. Дисплей мигает, пока не зафиксирует вес пациента, после чего показатель веса останется на дисплее до следующего взвешивания. На дисплее высвечивается HOLD.

- Нажмите кнопку **hold/tare**, чтобы произвести новое взвешивание.



Переключение единиц измерения

Измерение веса можно производить в 3-х единицах измерения: килограммах (kg), фунтах (lb) и стоунах (st).

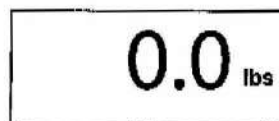
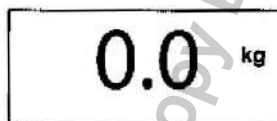
- Нажмите кнопку **start**, чтобы включить весы.



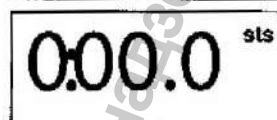
Результат измерений высветится в последней использовавшейся единице измерения.



- Нажмите кнопку **kg/lbs/sts**, чтобы поменять единицу взвешивания с кг на фунты или на стоуны и наоборот.



- На дисплее появится значение **kg**, **lbs** или **sts**.



Автоотключение весов / экономия энергопотребления

- Незагруженные весы выключаются автоматически через 3 минуты.
- Если включены функции **Tara** или **Hold**, весы выключаются автоматически через 2 минуты.
- Если весы загружены на минимум 2 кг, весы выключаются автоматически через 2 минуты.

Тарирование (TARE)

Функция тарирования (TARE) позволяет определить вес пациента без учёта веса тары, например, одеяла или подушки, положенным на весы-кресло для удобства пациента.

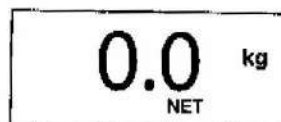
Следуйте следующим инструкциям:

- Прежде, чем встать на весы, нажмите кнопку **start**.

- Положите на весы-кресло тару (одеяло или подушку), нажмите и удерживайте кнопку **hold/tare**, чтобы включить функцию тарирования.



- На дисплее появится мигающий символ 0.0., после чего на дисплее появится символ NET.



- Усадите пациента на весы-кресло. На дисплее высветится вес пациента без учёта веса тары. После чего Вы можете производить столько взвешиваний, сколько необходимо.

- Для отключения функции тарирования снова нажмите и удерживайте кнопку **hold/tare**. Весы-кресло вернутся к функции стандартного взвешивания.



- После отключения весы-кресло не сохраняют значение веса тары.



5. Уход за весами

При необходимости протирайте поверхность весов и ножки весовой платформы мягкой тканью с любым домашним моющим средством.

Не используйте абразивные и концентрированные моющие средства, спирт, бензин и пр., так как они могут нанести повреждения весам.

6. Что делать, если...

... Не высвечивается значение веса?

- включить весы.
- проверить батареи.

... перед взвешиванием не высвечивается символ 0.0?

- Нажмите кнопку Start, при этом весы-кресло должны быть незагружены и прочно стоять на полу.

... не высвечивается часть символа или весь символ целиком? ?

- Неполадки в конструкции. Обратитесь в сервисную службу поставщика.

... на дисплее  ?

- Недостаточное питание. В скором времени будет необходимо заменить батареи.

... на дисплее bAtt ?

- Недостаточное питание. Замените батареи.

... на дисплее StOP ?

- Перегрузка. Разгрузите весовую платформу.

... дисплей мигает?

- Если Вы активировали функции HOLD или TARE, дождитесь, пока весы зафиксируют вес. После чего дисплей перестанет мигать.

- Если же Вы не активировали функции HOLD или TARE, освободите весы, дождитесь значения 0.0 на весах и повторите взвешивание.

... высвечивается символ Er, после чего набор цифр (напр., Er:12)?

- Нажмите кнопку Start. Весы перейдут в нормальный режим работы.

Если этого не происходит, отключите весы от сетевого адаптера, извлеките батареи и свяжитесь с сервисной службой поставщика.

7. Технический осмотр весов

Производитель выпускает весы с точностью $\pm 0,1\%/\pm 100\text{г}$. Чтобы поддерживать точность весов и их нормальное функционирование, необходимо установить весы в место, где они не будут подвергаться воздействию ударов, пыли, электромагнитных полей, воды, а также регулярно проводить технический осмотр. В зависимости от частоты использования, рекомендуется проводить технический осмотр весов каждые 3-5 лет в сервисном центре поставщика.

8. Технические характеристики

Макс. предел взвешивания	200 кг / 440 фунт / 32 стоун
Мин. предел взвешивания	1 кг
Дискретность	100 г / 0.2 фунт
Размеры весов	
Высота:	920 мм
Ширина:	565 мм
Глубина:	810 мм
Размер цифр	20 мм
Вес	около 24,5 кг
Допустимая температура	+10 °C до +40 °C
Питание	Батареи
Батареи	6 батарей AA, 1,5V
Ток потребления	около 25mA
EN 60 601-1:	
электр. медицинские весы, тип B:	▲
Точность	более $\pm 0,1\%/\pm 100\text{г}$
Функции	переключение кг/фунты/стоуны, Tare, Auto-Hold

9. Утилизация весов

Утилизация весов



Не выбрасывайте весы вместе с обыкновенными отходами. Весы должны быть утилизированы как электронный продукт. Соблюдайте правила утилизации электротехники. Для дополнительной информации Вы можете обратиться в Сервисную службу seca по адресу:

service@seca.com

Батарей

Не выбрасывайте использованные батареи вместе с пищевыми отходами. Обратитесь в специальные службы утилизации. Приобретайте батареи без содержания ртути (Hg), кадмия (Cd) и свинца (Pb).

10. Гарантийное обслуживание

Гарантийное обслуживание производится в соответствии с законодательством РФ. Гарантийное обслуживание не производится в случае повреждения весов либо их частей в результате ударов, попадания влаги внутрь весов, попытки самостоятельно разобрать весы, деформации вследствие перегрузок, при неаккуратном обращении и неправильной эксплуатации.

Поставщик ООО „Специал-Медика“
119991 г.Москва, 5-й Донской проезд, д.15, стр.2
Почтовый адрес: 115419 г.Москва, а/я773
тел/факс (495) 961-00-36
www.specialmed.ru
sale@specialmed.ru